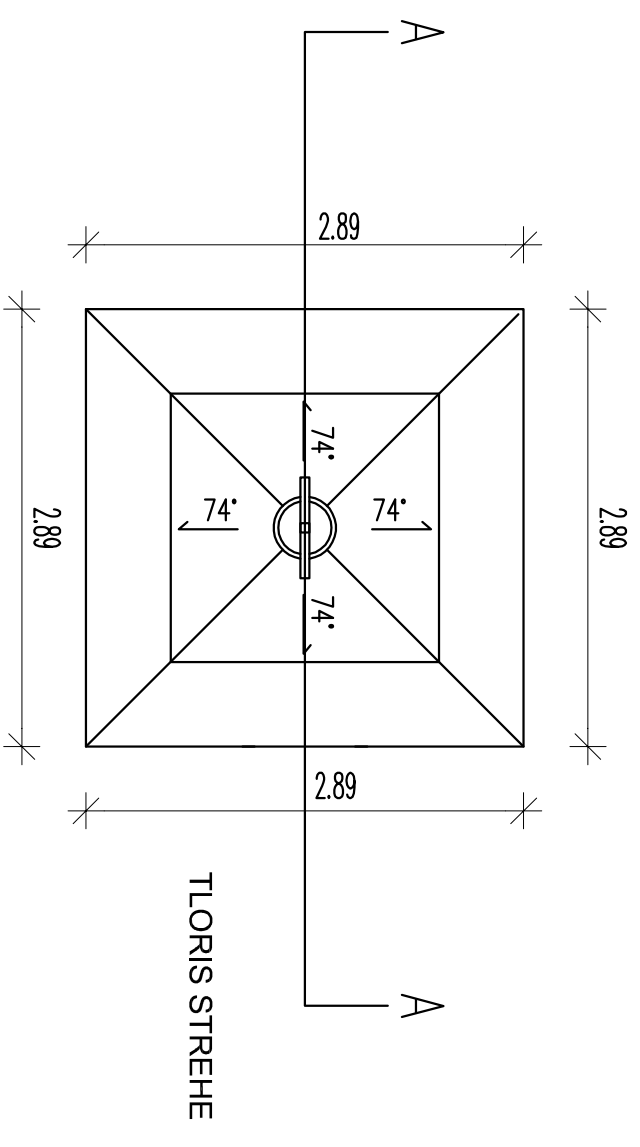
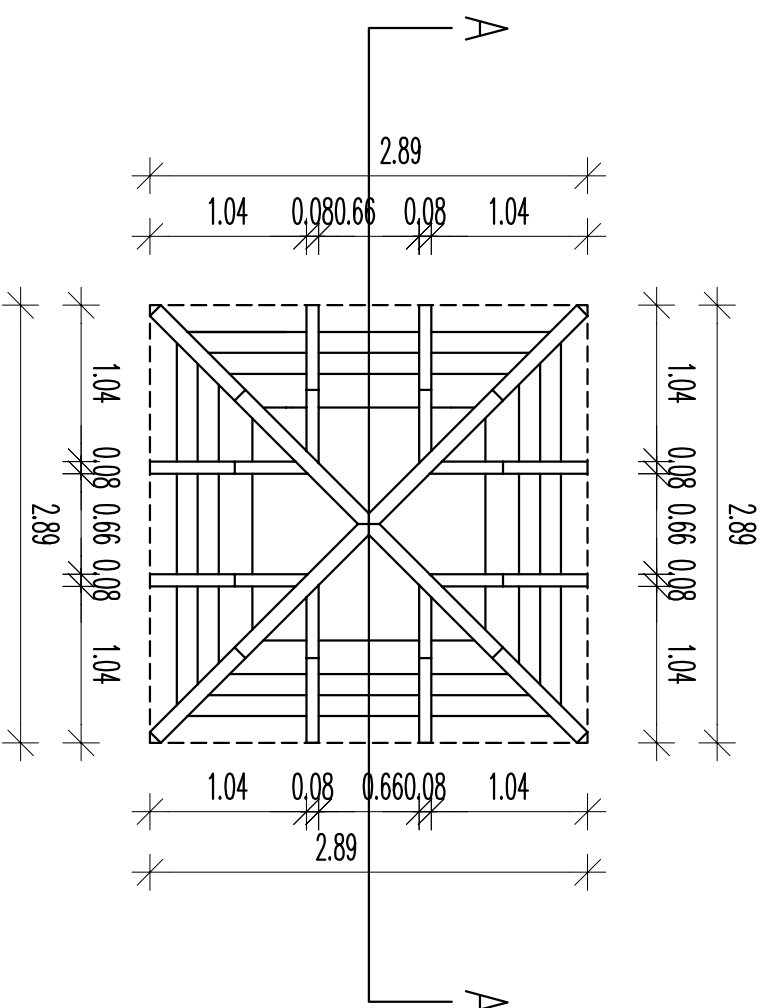
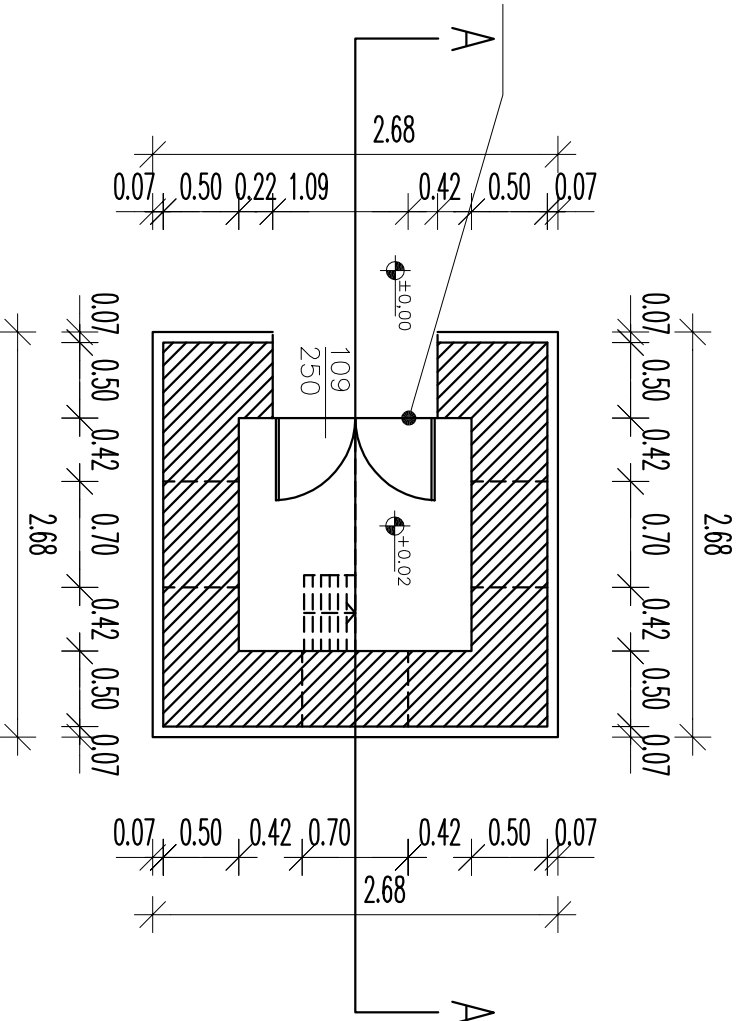


TLORIS OSTREŠJA



obstoječa vrata se
obnovijo (pobrusijo
in 3x lakirajo)



TLORIS PRITLIČJA



±0.00 = 271.15 mnv

UM A RH d.o.o.

IZS 1928

investitor:	OBČINA SVETA ANA	načrt:	ARHITEKTURA
objekt:	UREDITEV POKOPALIŠČA	risba:	TLORISI ZVONIKA
vodja projekta:	DUŠAN MUROVEC, univ.dipl.ing.arh.	številka IZS:	1928 IZS A-0879
odgovorni projektant:	DUŠAN MUROVEC, univ.dipl.ing.arh.	številka IZS:	1928 IZS A-0879
št.projekta:	03/2010	faza:	PZI
datum:	DEC. 2010	merilo:	1 : 50
list:	2		