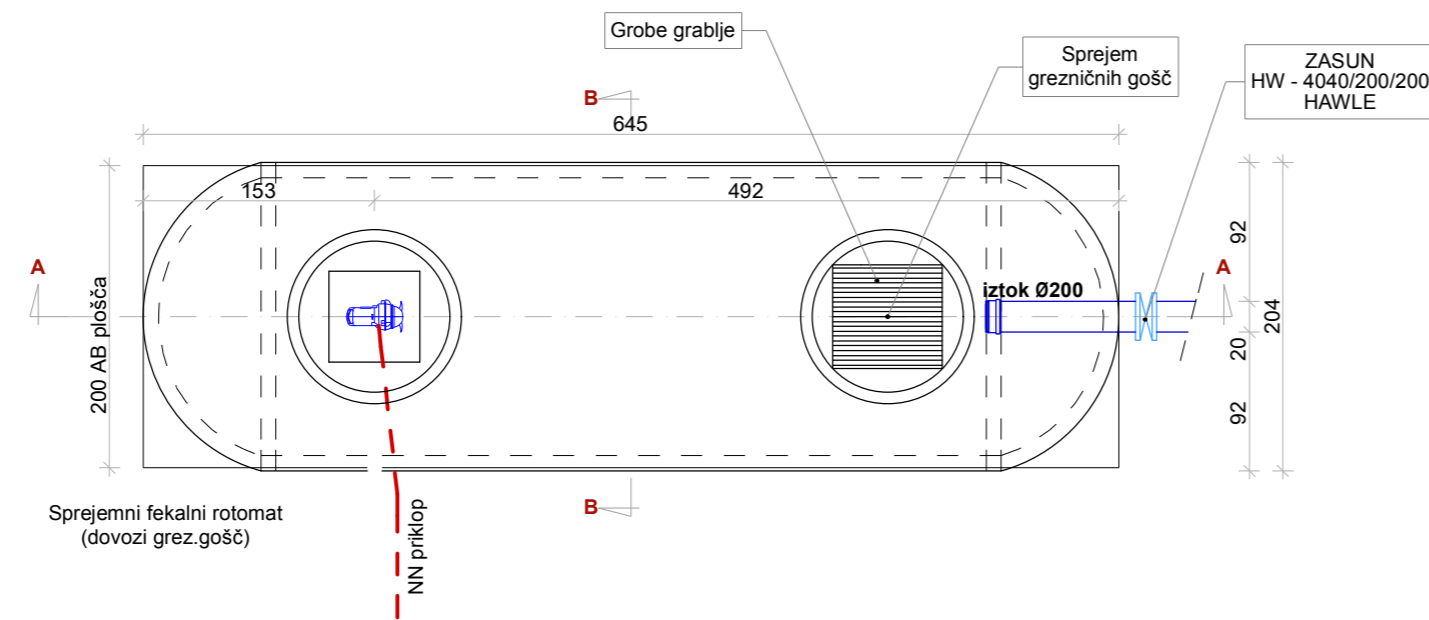
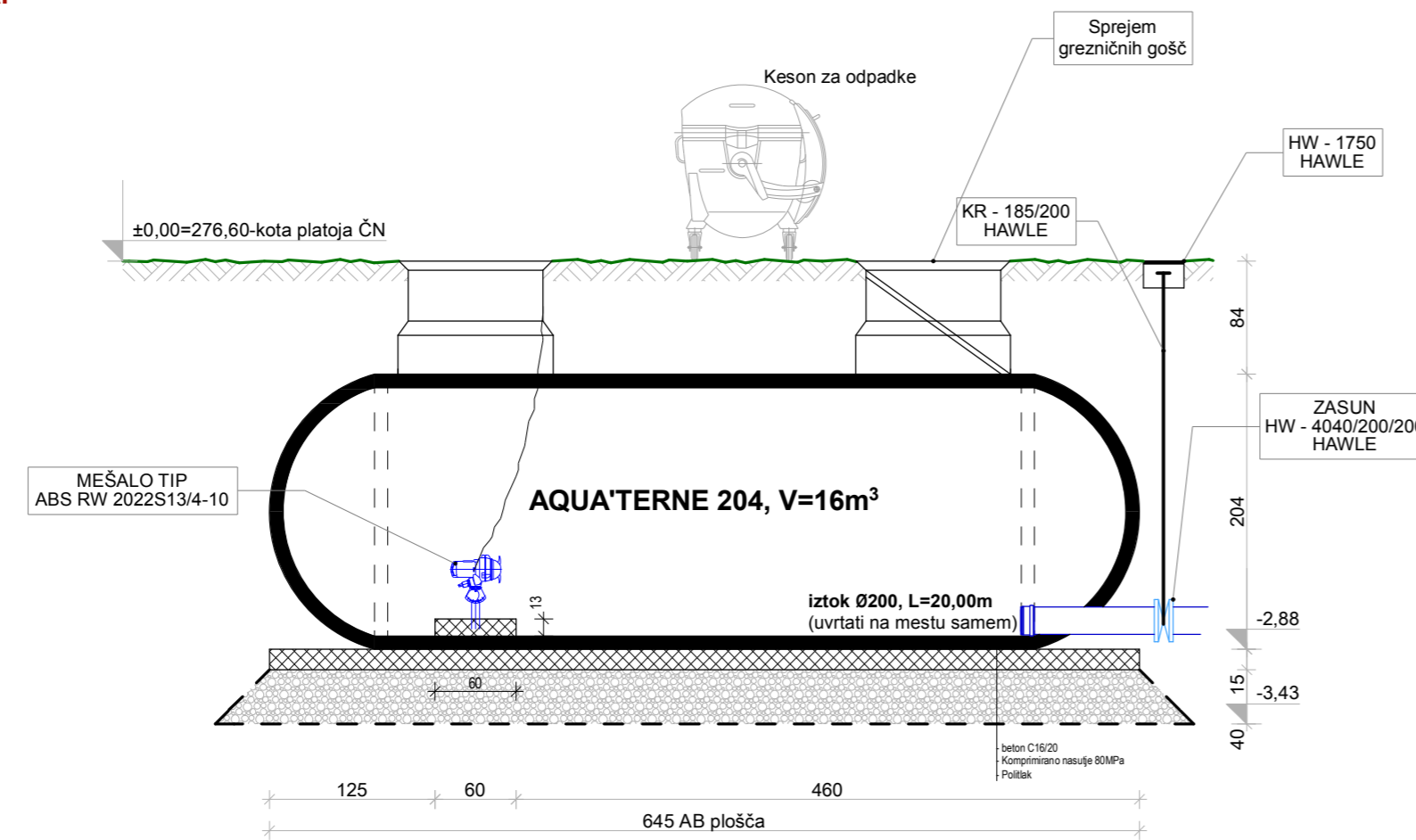


TLORIS IN PREREZA FEKALNE POSTAJE (9)

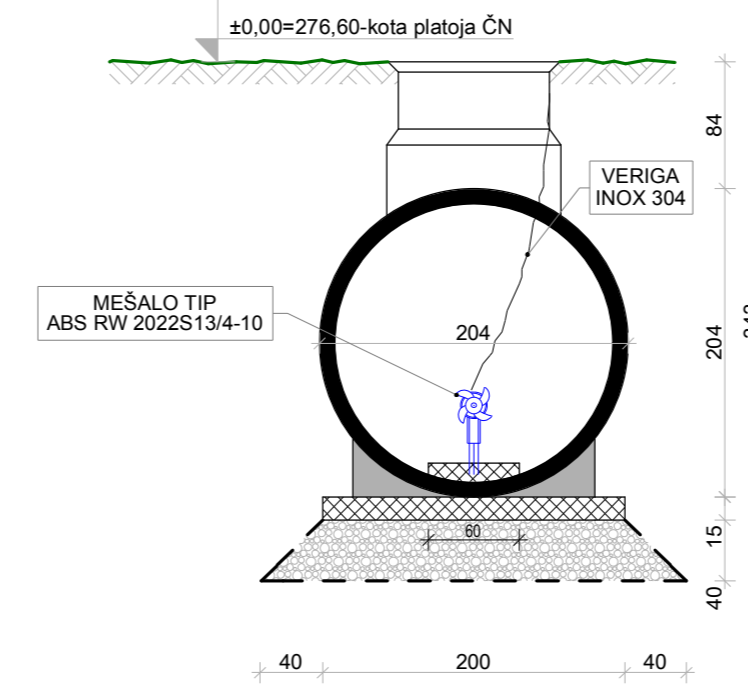
TLORIS:




PREREZ A-A:



PREREZ B-B:



KOTA ±0,00 = 276,60		Opomba: vse mere preveriti na mestu samem			
	INVESTITOR OBČINA SVETA ANA Sveta Ana v Slov.gor. 17, 2233 Sveta Ana v Slov.gor.	OBJEKT Odvajanje in čiščenje odpadnih voda v Sveti Ani			
	NAROČNIK OBČINA SVETA ANA Sveta Ana v Slov.gor. 17, 2233 Sveta Ana v Slov.gor.	NAČRT Tloris in prerez fekalne postaje			
Odgovorni vodja projekta Igor Pivec	IZS G-2693	Odgovorni projektant faze Igor Pivec	IZS G-2693	Številka projekta: 308-03/11	
projektanti: KLEMENŠAK Tomaž	VRSTA: PZI	Datum: december 2015	Merilo: 1:50	Faza: Načrt gr. in drugi gradbeni načrti 3/2	List: 3.5.4