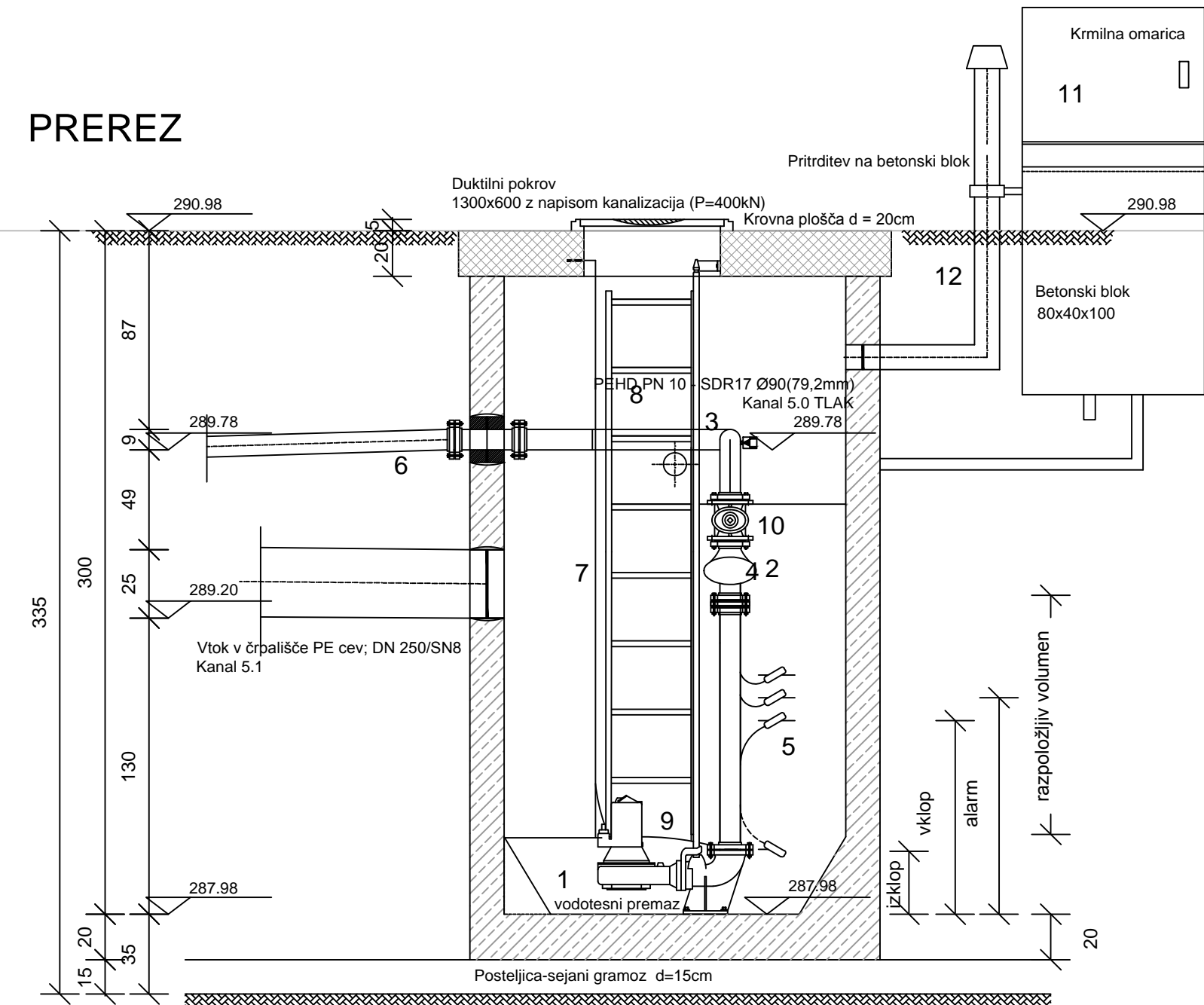
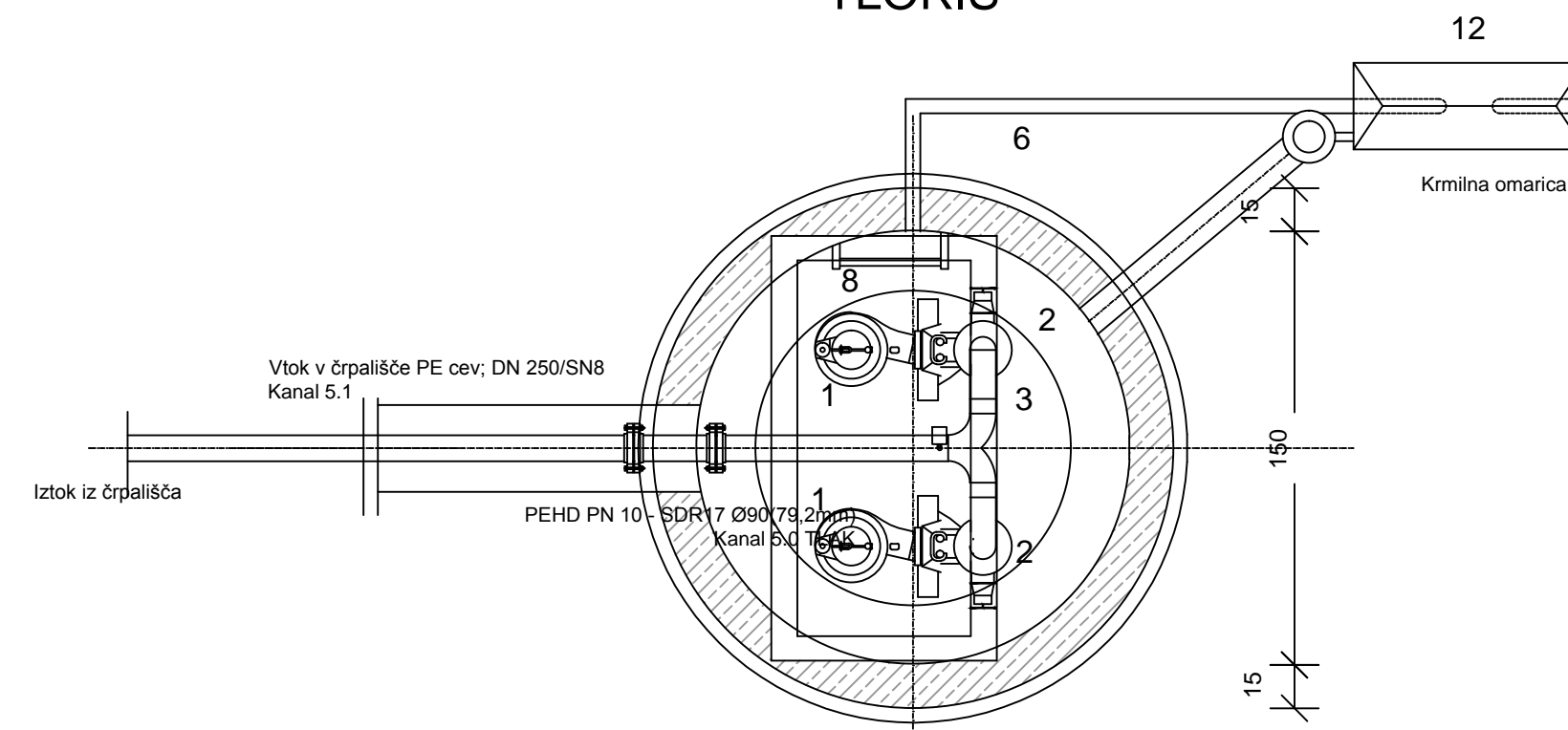


PREREZ

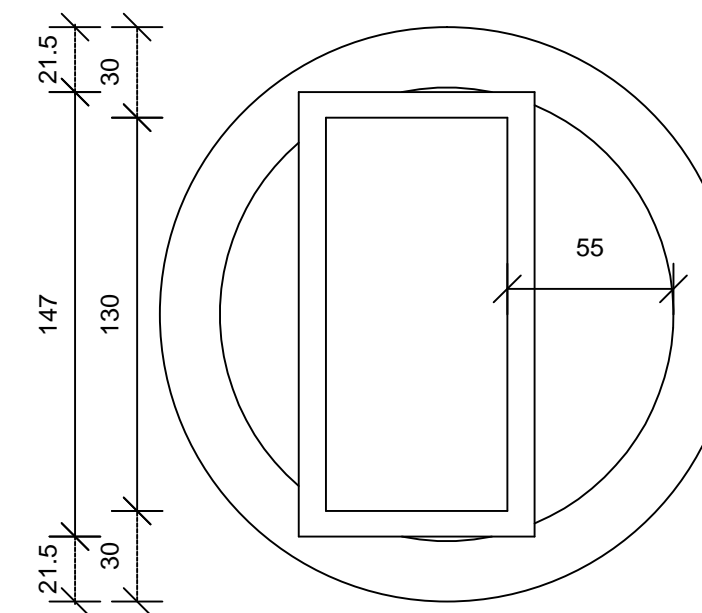


15 129.5 20.5 15
180
Tipski betonski jašek D=150cm
(z notranjim vodotesnim premazom)


TLORIS



KROVNA PLOŠČA



- 1 Dve črpalki s sistemom na zaklop - ENA ČRPALKA V REZERVIII!
(TIP ČRPALK JUNG(75/2 B5,EX)
- 2 Nepovratni zasun DN80(40)- 2 kom
- 3 Prikluček za čiščenje - 1 kom
- 4 Vezne cevi iz nerjavečega kovinskega materiala DN80 (40)- AISI 304
- 5 Nivojna stikala
- 6 Dovod elektrike in krmiljenja
- 7 Veriga - AISI 304
- 8 Vstopna lestev iz nerjavnega kovinskega materiala - AISI 304
- 9 Sistem na zaklop
- 10 Zasun DN80(40)- 2 kom
- 11 Tipska krmilna omarica z betonskim blokom
- 12 Zračnik PVC DN100

Spr. Opis spremembe		Podpis	
		INVESTITOR	OBJEKT
		OBČINA SVETA ANA Sveta Ana v Slov.gor. 17, 2233 Sveta Ana v Slov.gor.	Odvajanje in čiščenje odpadnih voda v Sveti Ani
		NAROČNIK	NAČRT
		OBČINA SVETA ANA Sveta Ana v Slov.gor. 17, 2233 Sveta Ana v Slov.gor.	Tloris in prerez črpališča
Odgovorni vodja projekta	IZS	Odgovorni projektant faze	IZS
Igor Pivec	G-2693	Igor Pivec	G-2693
projektanti:		VRSTA:	
Klemenšak Tomaž		PZI	
		Datum:	Merilo:
		2015	1:250
		Faza:	List:
		Načrt gr. konstrukcij in drugi gradbeni načrti 3/1	3.5.24