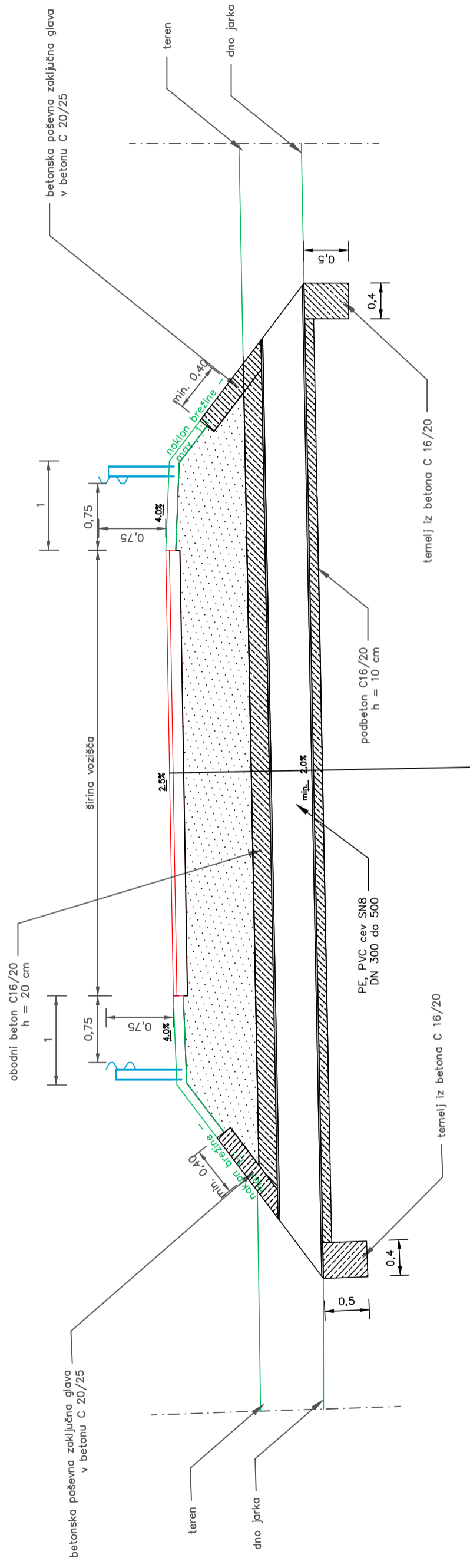
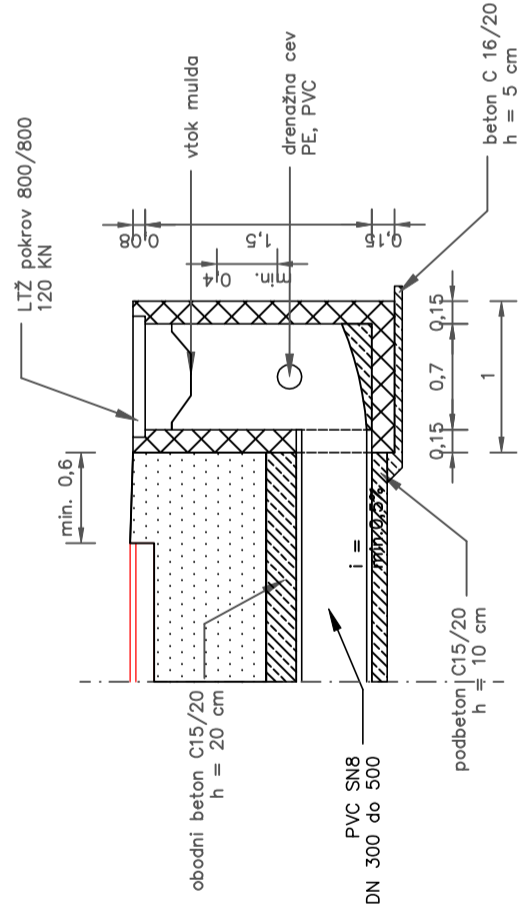


VZDOLŽNI PREREZ



POGLED

JAŠEK S STRANSKIM VTOKOM – DRENAŽA, MULDA



Naročnik:	Občina Sveta Ana Sveta Ana v Slov. goricah 17 2233 Sv. Ana v Slov. goricah	Projektant:	Prograi Projektiranje, grafično oblikovanje in svetovanje Miroslav Anžel s.p.	Projekt:	DOŽIVLJAJSKA UČNA POT S ŠTRKOM JOŽKOM NA PUSTOLOVŠČINO
Investitor:	Občina Sveta Ana, Sveta Ana v Slov. goricah 17 2233 Sveta Ana v Slov. goricah	Načrt:	Detalji - prepust	Vrsta objekta: gradbeni inženirski objekt	Merilo: 1:50
Ime in priimek:	Miroslav Anžel, inž. gradb.	Štev. proj. :	02-VIII/2020	List številka: 2.6	Datum: avgust 2020
Obdelal	Miroslav Anžel, inž. gradb.				