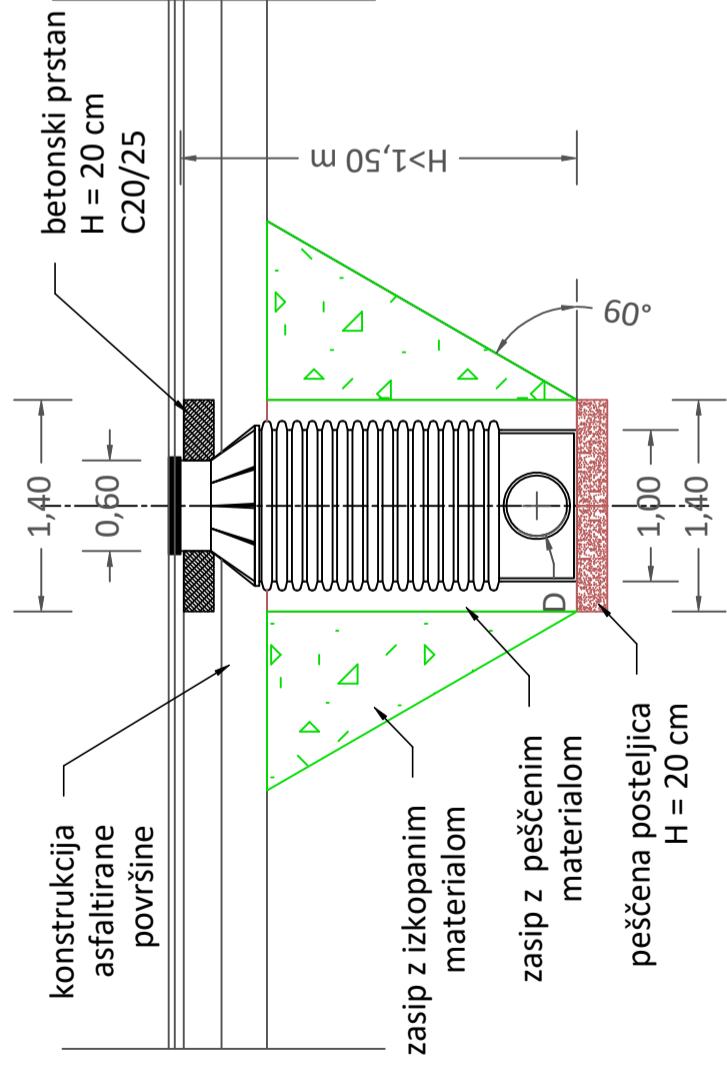
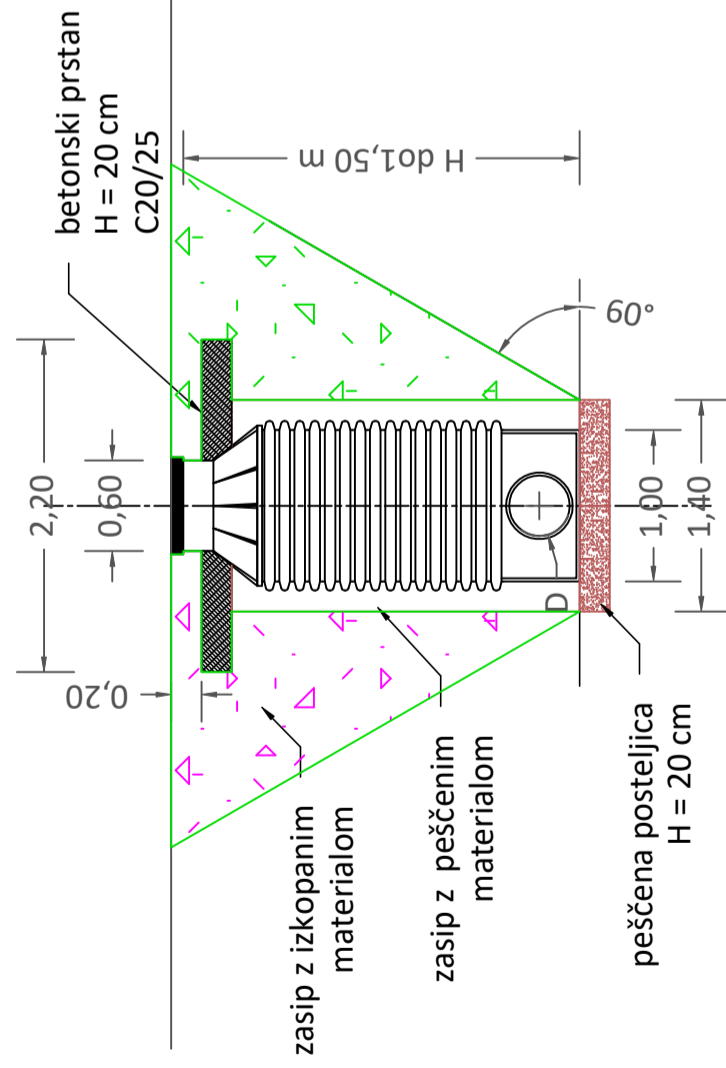


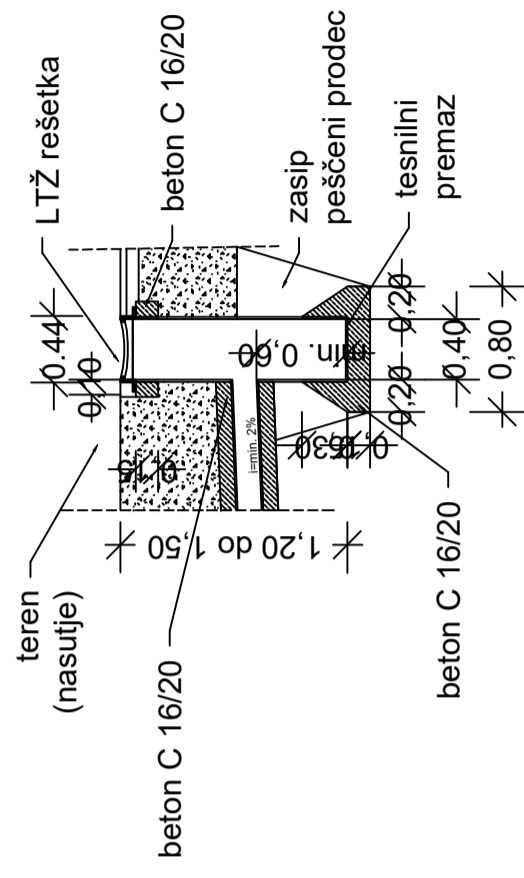
DETALJ IZVEDBE JAŠKA V ASFALTIRANI POVRŠINI



DETALJ IZVEDBE JAŠKA V RAŠČENI POVRŠINI



DETALJ POŽIRALNIKA DN 400 V MULDI



Naročnik: Občina Sveta Ana Sveta Ana v Slov. goricah 17 2233 Sv. Ana v Slov. goricah	Projektant: Prograi Projektiranje, grafično oblikovanje in svetovanje Miroslav Anžel s.p.	Projekt: ULICA KRIVI VRH (GUTMAN)	
		Nacrtni: Detajli _2	
Investitor: Občina Sveta Ana, Sveta Ana v Slov. goricah 17 2233 Sveta Ana v Slov. goricah	Ime in priimek: Miroslav Anžel, inž. gradb.	Štev. proj. : 01-II/2021	Vrsta objekta: 2.12.2
			Merilo: 1:50
Obdelal	Miroslav Anžel, inž. gradb.	01-II/2021	List številka: 2.12.2
			Datum: februar 2021